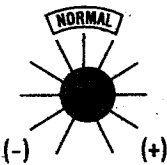


Manual de Instrucciones

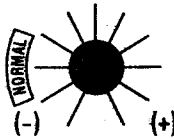
TM 808

(Versión en español)

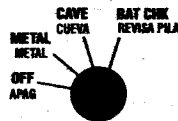
GROUND BALANCE
ELIMINADOR DE TIERRA



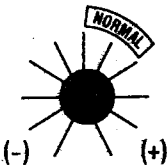
THRESHOLD
ZUMBIDO



MODE
MODO



SIGNAL BALANCE
BALANCA DE SEÑAL



AUTOMATIC THRESHOLD
ZUMBIDO DE AUTOAJUSTO



HEADPHONE
AUDIOFONO

Nota: Para localizar metal grande en condiciones normales, ponga los controles como se muestra arriba. Camine de prisa, notando las áreas que producen el sonido “beep” más alto. Cruce estas áreas por lo menos en dos direcciones formando una “X” para indicar el lugar del objeto buscado. **Nota:** Cuando el zumbido automático está en la posición “AUTO”, el detector tiene que estar en movimiento para responder continuamente a los objetos buscados. En la posición “NO-AUTO” no se requiere moverlo para que responda a los objetos.

White's Electronics Inc.

Un mensaje de:

Kenneth R. White

¡Felicitaciones y gracias por haber escogido el TM 808!

Como el ávido detectorista que soy, lo felicito por su excelente elección de este equipo de búsqueda profunda. La Compañía White's siempre está trabajando para obtener una alta calidad y rendimiento, más allá de las expectativas de sus clientes.

Su nuevo TM 808 ha sido construido a mano y examinado minuciosamente. Con el cuidado adecuado, puede durarle a usted muchos años.

La intención de las siguientes instrucciones es para que se familiarice con este fino detector y darle así una buena comprensión básica. Obviamente, no hay nada que sustituya a la experiencia. Practique el uso de su detector en el campo y estudie este manual con cuidado. ¡Muy pronto, es posible que usted tenga algo que enseñarle a los expertos!

La gente usa los detectores de metal White's para encontrar cosas valiosas todos los días. Independientemente de cómo funcionan los detectores de metales, es el operador quien hace las decisiones críticas que resultan en buenos hallazgos. Un detector de metales es simplemente una herramienta que aumenta en mucho las posibilidades del usuario para encontrar estas cosas valiosas. Conocer su detector y localizar buenos lugares para usarlo son los elementos claves para tener éxito encontrando metales.

Otro factor importante en la actualidad, es la obtención de los permisos necesarios antes de buscar en propiedades privadas, así como en terrenos públicos. Estos pasos, así como el rellenar los hoyos cavados y remover la basura que encuentre, ayudarán mucho para proteger este pasatiempo de una futura legislación más restrictiva.

Sabemos que en muy poco tiempo estará usando el TM 808 para ayudarle a encontrar cosas valiosas. ¡Nos enorgullece continuar la tradicional alta calidad y rendimiento de los productos White's con este su TM 808!

A handwritten signature in black ink, appearing to read "Kenneth R. White". The signature is fluid and cursive, with the first name being the most prominent.

Contenido

Ensamblaje.....	2
Baterías	3 - 4
Descripción de los controles:	
Estilos	5 - 6
Zumbido.....	6
Balance de señal	7
Balance de tierra	8
Zumbido automático	9
Botón de control de la manija	10
Receptor de los audífonos.....	10
Operación:	
Ajuste de estilo para metales (balance de tierra)	11 - 13
Localizando metales	14
Determinando la profundidad de metales	15
Ajuste de estilo para huecos	16
Localizando huecos	17 - 19
El cuidado de su instrumento	20
Garantía	dentro de la cubierta posterior de su manual
Caja/estuche para llevar	en la cubierta posterior
Información sobre el fabricante	en la cubierta posterior

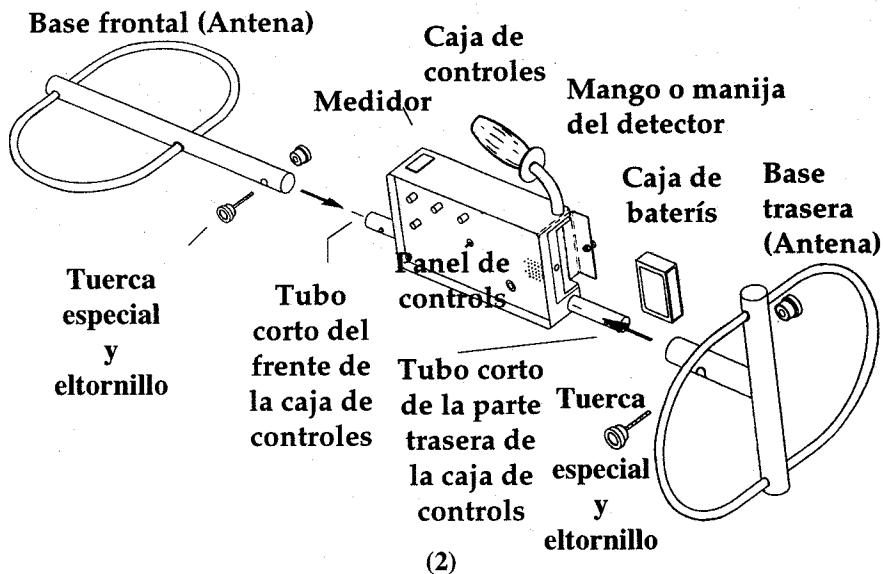
Instrucciones de ensamblaje

1) Remueva todas las partes de la caja, notando como el instrumento se amolda dentro de las inserciones protectoras. Guarde la caja (y las inserciones) para futuro almacenaje o para viajar. Vea la parte de atrás del manual para ver más instrucciones sobre la caja y el estuche para llevar su detector.

2) Ensamble la base frontal o antena como se muestra, apretando el botón del tubo corto que sobresale del frente de la caja de controles. Deslice el tubo de la base dentro del tubo corto, alineando el botón del tubo corto con el pequeño agujero del tubo de la base frontal, de manera que se inserte. Use la tuerca especial y el tornillo para fijar el antena.

3) Ensamble la base trasera o antena como se muestra, apretando el botón del tubo que sobresale de la parte trasera de la caja de controles. Deslice el tubo de esta base dentro del tubo de la caja de controles, alineando el botón de un tubo con el agujero del otro para que se inserte. Use la tuerca especial y el tornillo para fijar el antena.

4) Continúe ahora revisando la siguiente sección del manual sobre baterías.

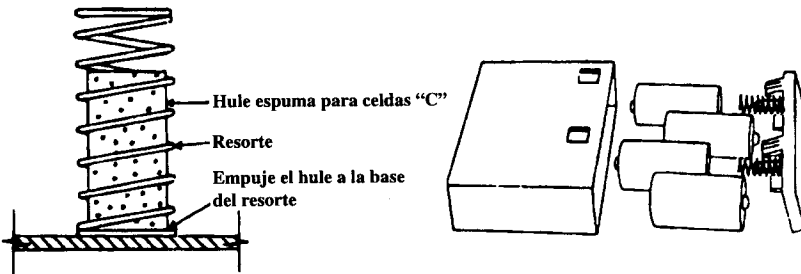


Baterías

La caja de baterías estándar que viene con su instrumento es para cuatro baterías tamaño "C". Se recomiendan las alcalinas, pues éstas dan una mayor consistencia de energía por periodos más largos de tiempo. Las baterías recargables tamaño "C" también se pueden usar en la caja, pero se tendrán que remover para recargarse.

Uso de la caja de baterías estándar:

1) Remueva la tapa de la caja de baterías presionando suavemente hacia abajo las dos lengüetas de seguridad de uno de los lados (sólo lo suficiente para que se destraben), voltee la caja y presione suavemente las otras dos lengüetas. Entonces, la tapa se deslizará hacia afuera.



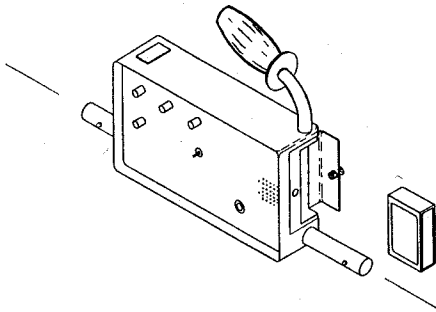
2) Inserte los pequeños cuadros de hule espuma dentro de los dos resortes de la tapa y los otros dos en la caja, para prevenir falta de tensión en los resortes.

3) Note la posición de la celda de cada batería. El lado plano de cada batería va contra uno de los cuatro resortes. Hay dos resortes en la tapa y otros dos en la caja. Las baterías se alternan +, -, +, -.

4) Instale nuevas celdas "C". Precaución: Si las celdas se colocan al revés, puede fundírsele un fusible al detector. Los fusibles sólo se pueden reemplazar en los centros de servicio autorizados.

Baterías, continuación...

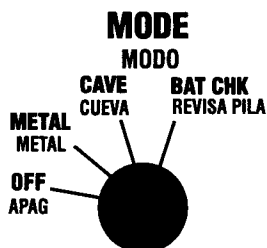
- 5) Alínee las lengüetas de la tapa con las de la caja de baterías e insértelas.
- 6) Abra la puerta del compartimento de baterías de la caja de controles, cerca de la base trasera, jalando la pequeña manivela de la puerta.
- 7) Inserte la caja de baterías dentro del detector de modo que la etiqueta en la caja de baterías dé hacia el panel de control del detector.
- 8) Cierre el compartimento de baterías presionando primero la puerta para que quede en posición normal, y luego presionando la manivela hasta que cierre perfectamente.



Baterías recargables

Aunque este instrumento no viene normalmente con un sistema de baterías recargables, hay sistemas de alta calidad disponibles para este modelo. Se recomiendan la batería recargable #802-5185 y el cargador #509-0020 de White's, para uso de 110V en EE.UU. Existen juegos sellados que ofrecen la durabilidad de los contactos soldados y la conveniencia de ofrecer carga automática, carga lenta y mantenimiento.

Descripción de los controles



OFF - La primera posición del botón de controles llamado en inglés Mode, o estilo, es el de apagado u “off”. Asegúrese de usar esta posición cuando el detector no está en uso, de otro modo las baterías se descargarán. Remueva las baterías del instrumento y de su caja durante los periodos en que tenga almacenado su detector.

BAT. CHK. - La posición del botón en el extremo derecho es **BAT. CHK.** que en inglés se refiere a la revisión de la carga de las baterías. Estas se deben revisar cada vez que el detector se prepare para su uso. Cuando el botón se coloca en esta posición, la condición de las baterías se puede leer en el medidor. Para que el detector opere apropiadamente, es necesario que el medidor indique el área amarilla (75-100 de la escala). Unas baterías nuevas deberán durar aproximadamente unas 12 horas de uso continuo.

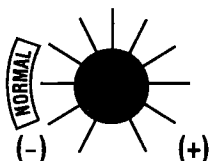
Las otras dos posiciones (**METAL** y **CAVE**) preparan al detector para el tipo de búsqueda que se esté usando.

METAL - Este estilo se usa para buscar objetos de metal. Por ejemplo, barras de oro o plata, cofres de hierro o tapas de tanques sépticos. Esta posición le dará la más grande penetración de tierra y deberá ser la que se use cuando se esté detectando metal a profundidades. Aquí, la capacidad de cancelación de tierra (**GROUND BALANCE** o balance de tierra) del detector está siendo utilizada. Es importante lograr la correcta posición del balance de tierra.

Descripción de los controles, continuación...

CAVE - Este estilo se usa para la búsqueda de cuevas o espacios huecos. Como esta posición no cancela la mineralización de la tierra es muy sensible a los cambios de dicha mineralización. Como los hoyos o huecos en la tierra representan una aguda disminución en su mineralización, serán detectados por el aparato a través de un aumento en el sonido o con una señal audible “beep”. Desde luego que una disminución en el sonido indica un aumento en la mineralización. Este estilo está diseñado para detectar cuevas o huecos en el terreno donde se puedan esconder objetos de metal. Objetos de metal pesados también responderán, sin embargo, la capacidad de profundidad de este estilo para objetos de metal es menor que la de la posición o estilo Metal.

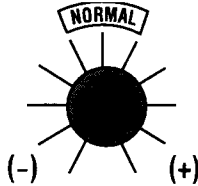
THRESHOLD Zumbido



El control de zumbido, llamado en el detector **THRESHOLD**, ajusta el volumen del zumbido de fondo. Un ligero sonido de fondo deberá oírse continuamente mientras se busca. El control del zumbido deberá ajustarse para dar un tono más o menos audible. Un ajuste ligeramente menor se usa con los audífonos, y uno ligeramente mayor sin el uso de ellos, particularmente cuando se está en un ambiente altamente ruidoso. Estar en la posición del botón que dice **NORMAL** usualmente será la más apropiada. Generalmente, cuanto menos se pueda oír el zumbido en la posición más baja del botón, el resultado será mejor. Este estilo puede fallar en terreno cambiante, indicando que se tendrá que apretar y desapretar el botón de la manija del detector para que el zumbido regrese o vuelva a ajustarse. Este nuevo ajuste puede ser necesario a intervalos regulares, a menos que el botón de zumbido automático (**AUTOMATIC THRESHOLD**) esté en la posición **AUTO**, lo que mantendrá automáticamente el zumbido.

Descripción de los controles, continuación...

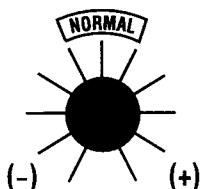
SIGNAL BALANCE Balance de la señal



El control balance de la señal, SIGNAL BALANCE, ajusta la señal de recepción del detector. La posición NORMAL funciona bien para la mayoría de las búsquedas. Esta posición le da más que un adecuado rendimiento cuando hay poca interferencia eléctrica. Si hay interferencia de otros minerales de tierra o señales eléctricas (radio, líneas de electricidad, etc.) que causen un comportamiento errático (fluctuaciones extremas en la entrada del zumbido), o dificultan el control del balance de tierra, GROUND BALANCE, el control del balance de la señal, SIGNAL BALANCE, deberá colocarse en la posición más extrema hacia la izquierda (-). Si se trabaja con poca interferencia y el balance de tierra se puede lograr fácilmente, el control del balance de la señal deberá colocarse hacia la dirección contraria (+). Sin embargo, se debe tener mucha precaución cuando se vaya más allá de la posición NORMAL. Si el detector opera erráticamente debido a estar en una posición (+) extrema, la respuesta a objetos más profundos se verá oscurecida. Además, si el balance de tierra, GROUND BALANCE, no se coloca adecuadamente, el balance de la señal sobrecargará la señal de recepción del detector, reduciendo la detección profunda. La posición óptima es aquella con una operación suave que permite identificar claramente el sonido de objetos profundos y con un balance de tierra obtenido con un esfuerzo razonable. Si el rendimiento del instrumento pareciera difícil e inestable, una señal del balance ligeramente hacia la izquierda (-) debería seleccionarse.

Descripción de los controles, continuación...

GROUND BALANCE Balance de tierra



El control GROUND BALANCE, o balance de tierra, sólo necesita ajustarse cuando el detector se usa en la posición METAL del botón de controles. La posición NORMAL funciona bien en casi la mayoría de las condiciones. El balance de tierra, GROUND BALANCE, se ajusta para eliminar o ignorar mineralizaciones comunes en el terreno, permitiendo así una más profunda penetración. Se usa el botón en una posición hacia la derecha (+) para una mineralización más alta; por el contrario, la posición hacia la izquierda (-) será suficiente para terrenos de baja mineralización. El método para ajustar este botón de control lo veremos en la sección de “Ajuste de estilo para metales”. En pocas palabras, cuando el balance de tierra está en la posición correcta, se notará poco o ningún cambio en el zumbido cuando el detector se mueva hacia arriba y hacia abajo en relación al piso. Debemos recordar que este procedimiento será necesario sólo cuando el detector esté en la posición METAL del botón de controles. Cuando se use el detector para buscar huecos o pequeñas cuevas, el control del balance de tierra, GROUND BALANCE, se colocará simplemente en NORMAL. También deberá notarse que el control de zumbido automático AUTOMATIC THRESHOLD, del que hablaremos en la siguiente sección, deberá colocarse en la posición NO-AUTO mientras se ajusta el control del balance de tierra. Este control y el del balance de la señal trabajan juntos para ajustar aquellas respuestas del detector no deseadas y dar la más profunda penetración posible.

Descripción de los controles continúa...

AUTOMATIC THRESHOLD

Zumbido automático



El control de zumbido automático, o AUTOMATIC THRESHOLD, se usa para activar (AUTO) o desactivar (NO-AUTO) la capacidad del detector de reajustar la entrada del zumbido automático. Viene también con un mantenimiento automático del zumbido. Usar la posición AUTO, permite a la entrada del sonido del detector mantenerse suave o constante independientemente de los pequeños cambios en la mineralización de la tierra o de los cambios imprevistos de la señal eléctrica. Cuando se usa la posición NO-AUTO, los cambios en el zumbido que son normales en estos casos requieren de un reajuste manual (apretando y desapretando el botón de la manija o mango del detector).

IMPORTANTE: El detector debe mantenerse en movimiento cuando se usa la posición AUTO. Estar parado sin moverse sobre el objeto buscado causará que la señal de este objeto desaparezca.

En la posición NO-AUTO el zumbido automático deja de funcionar. Use esta posición cuando ajuste el control del rechazo de tierra o GROUND REJECT a modo de compensación. Puede ser usado como un estilo de búsqueda si la mineralización de la tierra no cambia con rapidez y no hay interferencia externa de señales de radio o de otra clase. En la posición NO-AUTO, el detector no tiene que mantenerse en movimiento cuando se pase sobre el objeto buscado. Usted puede quedarse parado sobre su objetivo sin que la señal se desvanezca. Puede valer la pena ayudar a marcar el centro de un objeto profundo. Cuando se usa esta posición NO-AUTO será necesario presionar y desapretar el botón en la manija a intervalos regulares, para mantener la entrada del zumbido constante y libre de interferencias. Si el sonido del zumbido aumenta o disminuye gradualmente mientras se busca, apriete y desapriete el botón de la manija para que el detector regrese a su entrada normal del zumbido. Esto requiere de habilidad y experiencia, por lo que la mayoría de los usuarios operan en AUTO no sin antes adquirir la suficiente experiencia.

Descripción de los controles, continuación...

BOTON DE CONTROL DE LA MANIJA



El botón de control, o PUSH BUTTON, se localiza en la punta de la manija o mango del detector. Se usa en la posición NO-AUTO para reactivar la entrada del zumbido que está cambiando. Maneja manualmente lo que la posición AUTO hace automáticamente. También se usa para marcar un objeto localizado; cuando el botón se presiona y se deja de presionar con el detector sobre el objeto buscado, la señal se reducirá en intensidad y magnitud ayudando a localizar el centro del objeto. Como se describirá después, este botón se usa también para reajustar el zumbido durante el ajuste del rechazo de tierra. Cuando apriete y desapriete este botón, hágalo despacio. Al desapretar espere por un segundo y, entonces, suéltelo para obtener mejores resultados.

HEADPHONE

Audífonos



La bocina del detector se apagará automáticamente cuando se conectan los audífonos. Una máxima detección profunda y una mayor vida para las baterías se obtendrán con el uso de los audífonos. La mayoría de los audífonos estándar 1/4 de 8-100 ohm funcionarán correctamente con este modelo. La conexión de entrada es estéreo, por lo que audífonos estéreo o aquellos con conexión estereofónica serán necesarios para escuchar la señal con ellos por ambos oídos.

Ajuste de estilo para metales

1) Ponga la entrada de zumbido, el balance de la señal y el balance de tierra en sus posiciones normales, NORMAL. Ponga el zumbido automático en la posición AUTO.

2) Gire el botón de controles a la posición BAT. CHK. y revise el medidor para determinar la condición de las baterías (debe ser de 75 o más para operar el detector). Entonces gire el botón de controles a la posición METAL. El control del zumbido THRESHOLD, en este punto, necesita ser reajustado a una entrada de sonido muy débil. El detector operará bien (localizando metales) en casi cualquier lugar con los controles en esta posición. Pero para un óptimo funcionamiento y una penetración profunda, un fino ajuste de los controles del balance de tierra, GROUND BALANCE, y del balance de la señal, SIGNAL BALANCE, serán necesarios.

PARA PROCEDER CON EL BALANCE DE TIERRA

3) Coloque el control del zumbido automático en la posición NO-AUTO. Nota: Permanezca alejado de todos los objetos metálicos...automóviles, tuberías, barras de concreto, etc. Despréndase de todos los objetos de metal que cargue con usted...la hebilla del cinturón, llavero, reloj, navaja, etc.

4) Sostenga el instrumento con los brazos extendidos al lado de usted como si sostuviera una maleta (más o menos a 18 pulgadas del piso), presione el botón del mango o manija del detector, manténgalo apretado por un segundo y suéltelo. Escuchará el tono del zumbido. Levante el instrumento aproximadamente seis pulgadas más del piso. Si la entrada de zumbido cambia un poco o nada, la posición inicial del control de rechazo de tierra "NORMAL" es la adecuada para buscar en esa área en particular. Gire el botón del control del zumbido automático a la posición AUTO y proceda a la búsqueda.

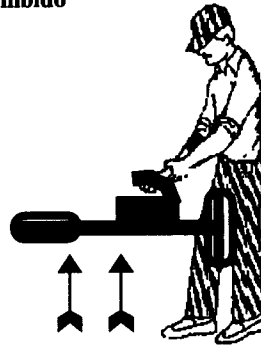
5) Sin embargo, si la entrada de zumbido cambia al levantar el instrumento, deje el botón del control de zumbido automático en la posición NO-AUTO y proceda al ajuste de la tierra de la siguiente manera:

Para proceder con el balance de tierra, continuación...

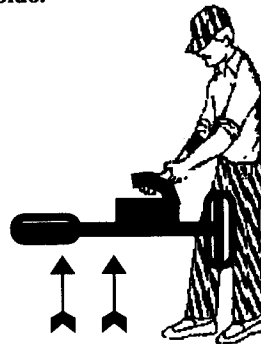
A) Si el nivel de entrada de sonido baja o desaparece cuando el instrumento se levanta, gire el botón del control del balance de tierra un poco hacia la izquierda (-). Baje el aparato hasta que quede usted otra vez con los brazos extendidos, presione y desapríete el botón de control y levante nuevamente el instrumento unas seis pulgadas más arriba sobre el piso mientras escucha la entrada del zumbido. Si el sonido otra vez disminuye o se desvanece, entonces repita el mismo procedimiento hasta que el nivel del zumbido permanezca igual cuando levanta el instrumento sobre el piso.

B) Si el nivel de entrada del sonido aumenta o se oye el “beep” cuando el instrumento es levantado, se requiere entonces el procedimiento opuesto al que se describió arriba. Gire el botón del control del balance de tierra un poco hacia la derecha (+). Baje la unidad para que quede usted con los brazos extendidos, apriete y desapríete el botón de la manija y levante nuevamente el instrumento unas seis pulgadas más sobre el piso escuchando por cualquier cambio en la entrada del zumbido. Le recordamos que estos procedimientos (A y B) necesitan ser repetidos hasta que el nivel del zumbido cambie muy poco o nada cuando el instrumento se levanta del piso unas seis pulgadas.

Levante unas seis pulgadas si el zumbido se desvanece, gire el balance de tierra un poco a la izquierda (-), bájelo, apriete y desapríete el botón de control y otra vez levántelo escuchando el zumbido



Levante unas seis pulgadas si el zumbido se desvanece, gire el balance de tierra un poco a la derecha (+) bájelo, apriete y desapríete el botón de control y otra vez levántelo escuchando el zumbido.



Para proceder con el balance de tierra, continuación...

C) Recuerde presionar, sostener por un segundo y despretar el botón de control de la manija después de cada ajuste que haga del control del balance de tierra mientras sostiene el detector como una maleta con sus brazos extendidos. Determine si el sonido aumenta o disminuye cuando levante el detector unas seis pulgadas sobre el piso y haga la apropiada corrección del balance de tierra. Baje la base y presione y libere el botón de la manija. Continúe con este procedimiento hasta que haya poco o ningún cambio en el zumbido al levantar el detector.

Una vez que el TM 808 pueda ser levantado unas seis pulgadas con poco o ningún cambio en el zumbido, el balance de tierra habrá sido ajustado correctamente.



D) Proceder al balance de tierra se vuelve crítico cuando el control del balance de la señal se gira a la derecha (+). El control del balance de la señal no necesita colocarse más allá de la marca NORMAL en la mayoría de los casos. Si el balance de tierra no se puede conseguir como se aconsejó arriba, trate de moverse a un lugar distinto pues podría usted estar sobre un objeto de metal enterrado. Si el problema persiste, gire el control del balance de la señal un poco a la izquierda (-) e inténtelo de nuevo. La mayor profundidad de detección (la penetración más profunda) se puede obtener con el balance de la señal preparado de acuerdo a las condiciones indicadas para una operación estable y la habilidad para usar el control del balance de tierra. Si el balance de tierra es apropiado en la posición NORMAL, o si encontrar la correcta posición de este balance es relativamente fácil, usted podría querer girar el control del balance de la señal ligeramente a la derecha (+) y repetir los pasos seguidos para obtener el balance de tierra. Esto asegura la mejor posición del balance de la señal para las condiciones dadas, y así la más grande profundidad de detección. El zumbido automático deberá de cambiarse a AUTO una vez que el balance de tierra ha sido completado.

Localizando metales

Cuando su instrumento pasa por encima de un objeto de metal enterrado, el volumen aumentará y el medidor le dará la lectura de un número mayor. Cuando el objeto está más cerca de la superficie, el medidor podría llenar toda la escala y el volumen del “beep” aumentar al máximo. Recuerde, cuando se busca en la posición AUTO, el detector debe mantenerse en movimiento al tratar de encontrar el centro del objeto. Si el detector se detiene sobre el objeto, el sonido de la señal se desvanecerá. Cruce el área del objeto encontrado en al menos dos direcciones, notando el área donde el sonido y la indicación del medidor son más altos. Este procedimiento de hacer una cruz sobre el objeto marca el centro del mismo.

Cuando se usa la posición NO-AUTO, la superficie del objeto puede parecer muy grande. Esto es normal. El objeto debe ser localizado con mayor precisión. Para ello, pase el detector sobre el área donde está el objeto al menos desde dos direcciones distintas. Cuando el medidor llene la escala, presione y libere momentáneamente el botón de control de la manija. Continúe cruzando varias veces el objeto apretando y desapretando el botón cada vez que lo haga. Habrá un momento en el que la lectura del medidor y el volumen de la bocina del detector llegarán a un punto máximo antes de empezar a decrecer. Es en este punto máximo cuando la base frontal está sobre el objeto enterrado. Presione y libere el botón de la manija mientras el objeto esté bajo la base para que se reduzca la señal y pueda marcar más fácilmente el sitio del objeto. Cuando se usa la posición AUTO, el zumbido automático funciona marcando el lugar del objeto automáticamente.

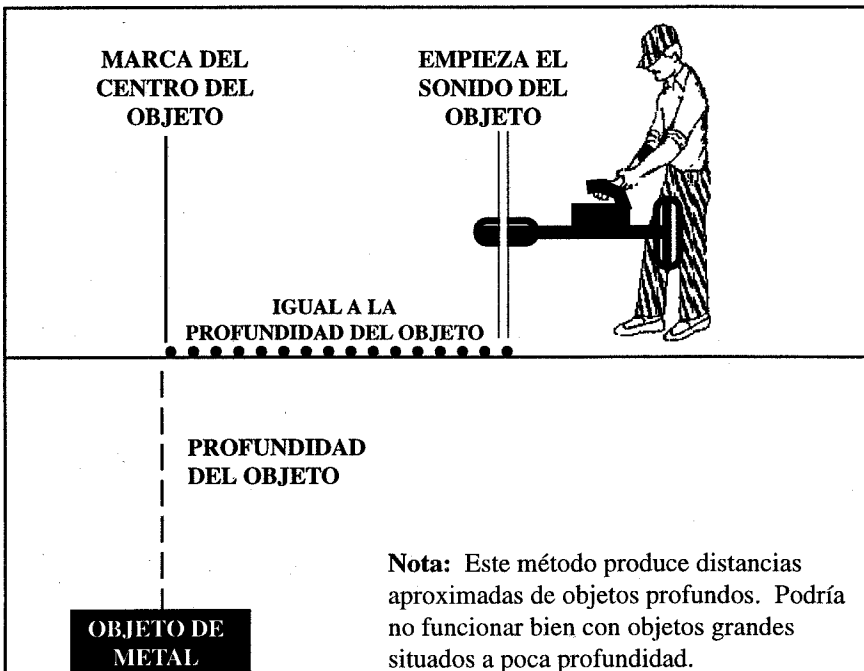
La forma más eficiente de buscar en un área es como si estuviera usando como modelo una parrilla. Bajo este supuesto, trate de mantener las barras de la parrilla a no más de cinco pies de distancia. Pase varias veces en una misma dirección, entonces gire 90 grados y pase varias veces más para asegurarse que no ha ignorado ningún objeto enterrado. El objeto buscado normalmente se marca bajo la base frontal o antena.

A veces, objetos a más profundidad parecerán estar localizados más cerca de la parte trasera del instrumento. Usualmente esto no será a más de 3 ó 4 pulgadas de la parte posterior de la base frontal, aún tratándose de los objetos más profundos.

Determinando la profundidad de metales

Una vez que el centro de un objeto ha sido marcado, la profundidad aproximada en que se localiza dentro de la tierra puede ser determinada usando el siguiente método de triangulación.

- 1) Muévase a un lado de la marca del centro del objeto.
- 2) Ponga el zumbido automático en la posición NO-AUTO. Presione y libere el botón de la manija mientras sostiene el instrumento con los brazos extendidos.
- 3) Muévase directamente hacia donde está la marca del objeto deteniéndose donde el objeto empieza a responder. Aquí, la distancia entre el punto del centro de la base frontal o antena, a la marca del objeto, es la profundidad aproximada del metal localizado en la tierra.



Nota: Este método produce distancias aproximadas de objetos profundos. Podría no funcionar bien con objetos grandes situados a poca profundidad.

Ajuste del estilo de huecos

1) Coloque el botón de controles en la posición **CAVE**, para hoyos y huecos.

2) Coloque los controles de la entrada de zumbido, balance de la señal y del balance de tierra en la posición **NORMAL**. Usted podría reajustar el zumbido (para un ligero sonido) y el balance de la señal (para estabilidad) a la posición óptima para el lugar que está buscando, de la misma manera que lo hizo en el estilo de control **METAL**.

3) Igual que cuando se buscan metales, al buscar por hoyos o huecos se pueden usar tanto la posición **AUTO** como la **NO-AUTO**. Igualmente que con los metales, use la que le ofrezca el resultado más suave y más cómodo para usted. Si el terreno cambia con rapidez o tiene dificultades manteniendo un zumbido ligero, **AUTO** será la posición preferida. Sin embargo, como en la posición **METAL**, si al usar **AUTO** se detiene sobre la señal de un objeto, la señal se desvanecerá. Si usted tiene experiencia en el uso de dos cajas, la posición **NO-AUTO**, con la entrada de zumbido manejada manualmente, podría ser la mejor opción para sus necesidades.

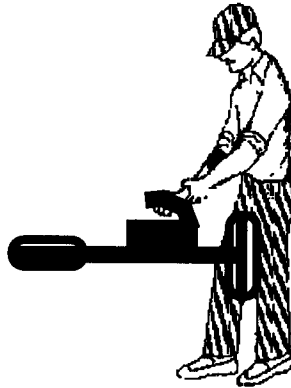
4) Usted debe saber que cuando use la posición **CAVE** en los controles, cualquier cambio de distancia entre su **TM 808** y el piso puede resultar crítico y causar ruidos falsos. Así que mantenga el detector a una distancia constante del piso tanto como le sea posible.

5) Cuando se opera en el estilo **CAVE**, el detector emitirá una señal o sonido positivo al pasar sobre un vacío en la tierra, tal como un hueco. Producirá el mismo sonido positivo al pasar sobre metales grandes como oro, plata o una vieja pala de hierro. El detector perderá la entrada del zumbido o perderá el sonido al pasar sobre algunos tipos de terrenos muy mineralizados o con aumentos en la densidad del suelo. Como la tierra no ha sido cancelada en esta posición, usted deberá dejar el control **GROUND REJECT**, o rechazo de tierra, en la posición **NORMAL**. debido a que los estilos **CAVE** están basados en un sistema electrónico de transmisión recibida (**TR electronics**), no cancelan la mineralización de la tierra. Por ello, no logran una detección de profundidad superior de metales como en el estilo **METAL** estándar.

Localizando huecos

La habilidad para localizar un hueco, una cueva abierta o un pozo viejo bien cubierto, dependerá de dos factores que necesitan ser entendidos.

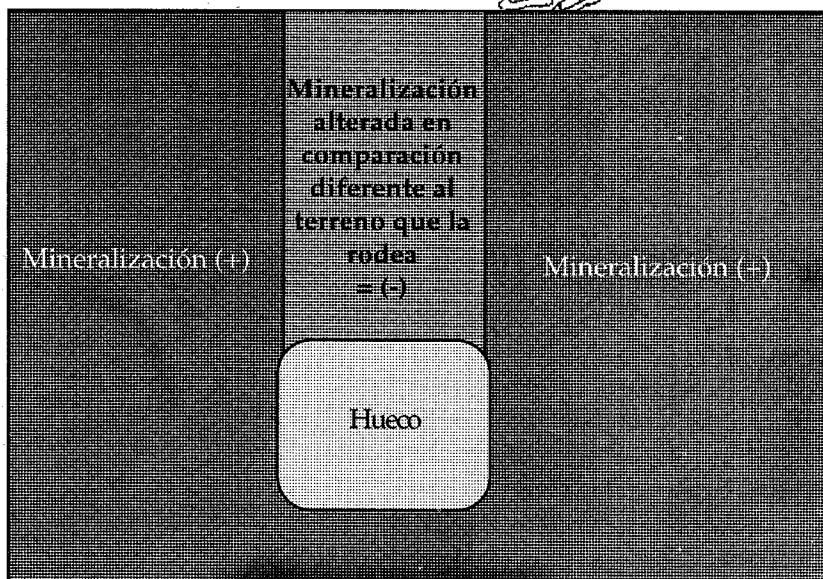
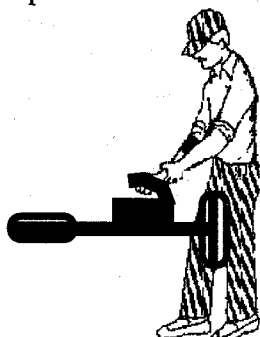
Primero que nada, el grado de mineralización en el terreno. Debe haber suficiente mineralización en la tierra para que la cueva o vacío represente una marcada reducción en esta cantidad de mineralización y así poder hacer que el detector responda. A una cueva o vacío en el terreno le faltará la cantidad de mineralización de la tierra que la rodea, debido a que hay menos tierra presente ahí. Entendido esto, resulta obvio que si la tierra no tiene mineralización, como en el caso de algunas formaciones de piedra arenosa, el estilo CAVE no funcionará para localizar cuevas, huecos o vacíos en el terreno.



Hueco =
Mineralización
reducida (-)

Localizando huecos, continuación...

En segundo lugar, la distancia entre la superficie de la Tierra y el hueco. Los huecos profundos o vacíos que puedan ser localizados variarán ampliamente con las condiciones exactas del terreno. Frecuentemente cuevas hechas por el hombre pueden ser localizadas fácilmente porque el estilo CAVE responderá a la alteración de la mineralización, aunque el hueco en realidad pueda encontrarse muchos pies más adentro del terreno. Sin una alteración del suelo, la máxima profundidad en que un hoyo o hueco puede ser localizado es de aproximadamente de cinco a seis pies.



Localizando huecos, continuación...

Hay muchas disminuciones naturales en la mineralización de la tierra que pueden hacer que el estilo de operar CAVE sea frustrante en algunas áreas. Cualquier cambio de un terreno de alta mineralización a otro de un tipo de mineralización significativamente más bajo, provocará una respuesta del “beep” positiva. Por ejemplo, de un suelo rico en hierro a otro de características opuestas. Aquí es donde hay que usar la posición OFF, o apagado, del zumbido automático. Si estando en esta posición el cambio (respuesta del objeto) pareciera cubrir un área muy, muy extensa, es improbable que se trate de un hueco o vacío en la tierra y posiblemente se trate de un cambio natural en el suelo. Haga un reajuste oprimiendo y desapretando el botón de control de la manija y continúe buscando sobre este nuevo tipo de terreno. Por otra parte, si en un suelo rico en hierro hay una gran piedra plana sin hierro, va a dar la misma respuesta de objeto aislado como si fuera un hueco o vacío. Este es el caso en que los datos o información que le llevaron a esta área en particular tendrán que ser consultados por usted.

El TM 808 sólo es capaz de marcar disminuciones en la cantidad de mineralización de tierra común, con posibles peculiaridades en huecos o suelos, los que bien puede valer la pena explorar aún más con base en el conocimiento que usted tenga del área. De la misma manera que cuando se usa el estilo METAL, cuando algunos objetos sin valor alguno responden positivamente para escarvar, en el estilo CAVE es posible que algunas peculiaridades del terreno le den respuestas positivas para que cave.

Mientras más se coloque el control del balance de la señal hacia la izquierda (-), el TM 808 estará en mejor disposición de ignorar pequeños cambios en el terreno; sin embargo, se verá disminuida la detección profunda en drásticos cambios de terreno (tales como huecos). Mientras más se coloque el balance de la señal hacia la derecha (+), mejor respuesta dará el TM 808 tanto a huecos como a cambios en la mineralización de tierra. Pero si mantener el detector a igual distancia del piso se vuelve más crítico y las interferencias eléctricas externas hacen más probable escuchar objetos falsos, NORMAL será la posición que trabajará mejor bajo estas condiciones.

El cuidado de su instrumento

- 1) El agua puede dañar su instrumento. El TM 808 no es a prueba de agua, sólo resistente a ella. Este detector debe ser protegido contra lluvias, tormentas o inmersión al agua.
- 2) Limpie la caja de controles y las antenas con un trapo húmedo de algodón. Puede usar cera para autos o muebles para pulir este instrumento si así lo desea, pero use sólo trapos de algodón. El instrumento debe limpiarse después de ser usado intensamente en playas de agua salada o cerca de ellas. La garantía no cubre imperfecciones debido al uso o exposición al sol o al aire con sal.
- 3) El frío y el calor pueden tener un efecto adverso en su detector. Cuando no esté buscando con él, póngalo bajo la sombra. Cuando lo deje en su auto en un día caluroso, cúbralo para protegerlo del sol directo. Guarde su detector en lugares interiores y templados durante el invierno, remueva las baterías tanto del compartimento de la caja de controles como de su caja.
- 4) Debe de tener cuidado para que las antenas, tanto la frontal como la posterior no se doblen durante su uso o almacenamiento. Estas son partes muy precisas, cuya función y desempeño se altera mucho si cambia su forma y dimensiones.
- 5) La caja de baterías requiere de alguna atención con el tiempo y el uso. Con la caja sin las baterías use un destornillador o una lija de uñas para limpiar cualquier residuo que se haya formado tanto en los contactos dentro de la caja como en los de la tapa. Si los contactos de afuera de la caja muestran residuos, también deberán ser limpiados.

Precauciones: Algunas batería tamaño “C” en el mercado de hoy (usualmente marcas poco comunes de baterías recargables) no tienen el tamaño apropiado para trabajar adecuadamente en la caja de baterías. Compare el largo de las baterías estándar con cualquiera de las recargables o aquellas que no tienen marca, antes de comprarlas. Si nota problemas inmediatamente después de un cambio de baterías, pruebe las de otra marca antes de continuar con las primeras.

¡No use ningún lubricante en ninguna parte de su detector!

White's Electronics, Inc.

Garantía Limitada

Si dentro de dos años (24 meses) desde la fecha de compra original su detector White's falla debido a defectos en material o manufactura, White's reparará o reemplazará a la opción de White's, todas las piezas necesarias sin cargo para partes o mano de obra.

Simplemente regrese el detector intacto al distribuidor donde lo compró, o al Centro de Servicio Autorizado más cercano a usted. El aparato tiene que ser acompañado de una explicación detallada de los síntomas de la falla. Usted tiene que proveer una prueba de la fecha de compra antes de que el aparato sea reparado.

Esta es una garantía de fabricante transferible, que cubre al instrumento para dos años desde la fecha de compra original, indiferente del dueño.

Artículos excluidos de la garantía son baterías no recargables, accesorios que no son de equipo standard, gastos de envío fuera de USA continental, gastos de Envío Especial (Correo Aéreo, De Un Día, De Dos Días, Servicios de Empaquetamiento, etc.) y todo cargo de envío dentro de USA continental después de 90 días desde la compra.

White's registra su compra solamente si es llenada la Tarjeta de Registro de Venta y enviada a la dirección de la fábrica poco después de la compra original con el propósito de registrar esta información, y mantenerle informado con respecto a la investigación y desarrollo continuado de White's.

La garantía no cubre daños causados por accidentes, mal uso, negligencia, alteraciones, modificaciones, servicio no autorizado, o exposición prolongado a compuestos corrosivos, incluyendo sal.

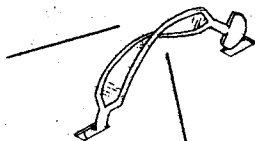
La duración de cualquier garantía implícita (ej. el ser vendible y aptitud para un propósito particular) no será más larga que la garantía declarada. Ni el fabricante o el minorista será responsable por cualquier daño incidental o consecuente. Sin embargo, algunos estados no permiten la limitación de la duración de garantías implícitas, o la exclusión de daños incidentales o consecuentes. Por consiguiente, puede ser que las limitaciones previas no se apliquen a usted.

Además, la garantía declarada le da a usted derechos legales específicos, y usted puede tener otros derechos que varían de estado a estado.

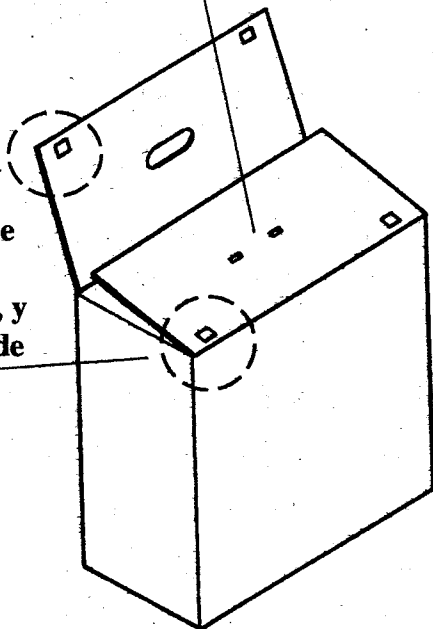
Lo anterior es la única garantía provista por White's como el fabricante de su detector. Cualquier periodo de "garantía extendida" más allá de dos años, el cual puede ser provisto por un Distribuidor u otra tercera persona, puede ser sin la autorización, supervisión y asentimiento de White's, y tal vez no sea respetado por White's.

Caja/Estuche para llevar

Doble e inserte cada orilla del asa a través de la solapa de abajo de la tapa de la caja
(ESTUCHE PARA LLEVAR)



Quite el papel protector y coloque los cuatro cuadrillos de cinta, dos en las esquinas internas de la solapa de abajo, y dos en las esquinas de afuera de la solapa superior.
(ESTUCHE PARA LLEVAR)



White's Electronics, Inc.
1011 Pleasant Valley Road
Sweet Home, OR USA 97386
Distribution: (800)-547-6911
Factory: (541) 367-6121
FAX: (541) 367-2968
E-Mail: whites@halcyon.com